

(19) 대한민국특허청(KR)
(12) 등록실용신안공보(Y1)

(51) Int. Cl. ⁷ G06F 1/16	(45) 공고일자 (11) 등록번호 (24) 등록일자	2002년06월24일 20-0279427 2002년06월11일
---	-------------------------------------	--

(21) 출원번호	20-2002-0007280
(22) 출원일자	2002년03월12일
(73) 실용신안권자	피케이텍시스템 주식회사 경기도 부천시 원미구 도당동 74-9
(72) 고안자	곽문철 경기도부천시원미구도당동74-9번지
(74) 대리인	이창훈

심사관 : 김동성

(54) 액정 모니터의 승강장치

요약

개시된 본 고안에 의한 액정 모니터의 승강장치는, 베이스; 상기 베이스의 대략 중앙부에 수직하게 일설되는 스탠드; 모니터 후면의 브래킷에 일단이 고정되어 하부로 연장된 플레이트; 상기 스탠드에 고정되며 한 쌍의 레일홈을 구비하는 가이드 플레이트; 상기 플레이트에 스페이서의 개재하에 결합되며, 상기 가이드 플레이트의 레일홈에 삽입되는 돌기를 구비하여 가이드 플레이트를 따라 상하 이동하는 슬라이더; 상기 슬라이더의 하부에 고정되며, 하단부에 반원형 안착홈이 형성된 푸셔; 및 일단은 상기 스탠드에 고정되고 타단은 말려진 상태로 상기 푸셔의 안착홈에 위치되어, 모니터의 자중에 대항하는 방향으로 모니터를 탄력 지지하는 편형 스프링;을 포함한다. 또한, 본 고안은 모니터의 자중과 편형 스프링의 탄성이 동일하게 설정된다. 이에 의하면, 가이드 레일의 전구간 어느 위치에서나 정지된 상태를 유지할 수 있으며, 따라서, 모니터 높이 조절의 최적화로 인한 기기 사용의 편리성을 도모할 수 있다.

대표도

도2

색인어

승강장치, 모니터, 액정모니터, 모니터높낮이조절

영세서

도면의 간단한 설명

도 1은 본 고안의 일 실시예에 의한 액정 모니터의 승강장치를 나타낸 정면도,

도 2는 도 1의 측면도,

도 3은 도 1의 평면도,

도 4는 본 고안의 일 실시예에 의한 액정 모니터 승강장치의 베이스를 나타낸 평면도,

도 5a 및 5b는 본 고안의 일 실시예에 의한 액정 모니터 승강장치의 스탠드를 나타낸 정면도 및 측면도,

도 6a 및 6b는 본 고안의 일 실시예에 의한 액정 모니터 승강장치의 플레이트를 나타낸 정면도 및 측면도,

도 7a 및 7b는 본 고안의 일 실시예에 의한 액정 모니터 승강장치의 가이드 레일을 나타낸 정면도 및 평면도,

도 8a 및 8b는 본 고안의 일 실시예에 의한 액정 모니터 승강장치의 슬라이더를 나타낸 정면도 및 평면도, 그리고,

도 9a 및 9b는 본 고안의 일 실시예에 의한 액정 모니터 승강장치의 작용을 나타낸 것으로, 도 9a는 상승된 상태, 도 9b는 하강된 상태를 보인 측면도이다.

< 도면의 주요 부분에 대한 부호의 설명 >

10:베이스 20:스탠드

30:플레이트 40:가이드 플레이트

41:레일홈 50:슬라이더

BEST AVAILABLE COPY

51:안내돌기 60:푸셔

70:편형 스프링

고안의 상세한 설명

고안의 목적

고안이 속하는 기술 및 그 분야의 종래기술

본 고안은 액정 모니터에 관한 것이며, 보다 구체적으로는 액정 모니터의 높낮이를 조절할 수 있는 액정 모니터의 승강장치에 관한 것이다.

잘 알려진 바와 같이, 모니터는 컴퓨터 및 각종 영상매체의 주변기기 중 하나로서, 근래에는 음극선관이 적용된 모니터를 대체할 수 있는 박막 트랜지스터 액정표시판과 같은 평판표시소자를 채용한 액정 모니터가 개발되어 널리 사용되고 있다.

이러한 액정 모니터에 적용되는 표시소자는 음극선관에 비하여 그 체적을 혁신적으로 줄일 수 있다는 이점을 가지고 있는데 반하여, 사용자가 보는 각도에 따라 시각적인 효과가 현저하게 저하되는 단점이 있다.

따라서, 액정 모니터를 구성함에 있어서는, 사용자의 앉은키에 적당하도록 모니터의 높낮이 및 경사도 등을 용이하게 조절할 수 있도록 할 필요가 있다.

상기와 같은 필요성에 때문에, 근래의 액정 모니터는 모니터의 상하방향 경사도를 조절할 수 있도록 구성됨과 아울러 그 높낮이를 조절할 수 있도록 구성되고 있으나, 아직 미비한 수준이며, 특히 현재까지 알려지고 있는 모니터의 높낮이 조절장치는, 동작이 원활하지 못하고 그 높이 조절위치가 몇개로 한정되는 등 개발의 여지가 많이 있다.

고안이 이루고자하는 기술적 과제

본 고안은 상기와 같은 점을 감안하여 안출한 것으로, 모니터의 높이를 사용자의 신체 조건에 따라 자유자재로 조절하여 최적의 상태에서 모니터를 사용할 수 있도록 한 액정 모니터의 승강장치를 제공하는데 있다.

본 고안의 다른 목적은 모니터의 승강 작동이 원활하게 이루어질 뿐만 아니라 프리 스톱이 가능하여 모니터의 위치를 최적의 높이로 간편하게 조절할 수 있는 액정 모니터의 승강장치를 제공하는데 있다.

고안의 구성 및 작용

상기 목적을 달성하기 위한 본 고안에 의한 액정 모니터의 승강장치는, 베이스; 상기 베이스의 대략 중앙부에 수직하게 입설되는 스탠드; 모니터 후면의 브래킷에 일단이 고정되어 하부로 연장된 플레이트; 상기 스탠드에 고정되며, 한 쌍의 레일홈을 구비하는 가이드 플레이트; 상기 플레이트에 스페이서의 개재하에 결합되며, 상기 가이드 플레이트의 레일홈에 삽입되는 돌기를 구비하여 상기 가이드 플레이트를 상하 이동하는 슬라이더; 상기 슬라이더의 하부에 고정되며, 하단부에 반원형 안착홈이 형성된 푸셔; 및 일단은 상기 스탠드에 고정되고 타단은 알려진 상태로 상기 푸셔의 안착홈에 위치되어, 모니터의 자중에 대항하는 방향으로 모니터를 탄력 지지하는 편형 스프링;을 포함한다.

본 고안의 바람직한 실시예에 의하면, 액정 모니터의 승강장치는, 모니터의 자중과 편형 스프링의 탄성이 동일하게 설정된다. 이에 의하면, 가이드 레일의 전구간 어느 위치에서나 정지된 상태를 유지할 수 있다. 따라서, 사용자의 신체 조건에 따라 모니터를 최적의 높이로 조절할 수 있어, 기기 사용의 극대화 및 편리성을 도모할 수 있다.

이하, 본 고안의 바람직한 실시예를 첨부도면에 의거하여 설명한다.

도 1은 본 고안의 일 실시예에 의한 액정 모니터의 승강장치를 나타낸 정면도, 도 2는 도 1의 측면도, 도 3은 도 1의 평면도, 도 4는 본 고안의 일 실시예에 의한 액정 모니터 승강장치의 베이스를 나타낸 평면도, 도 5a 및 5b는 본 고안의 일 실시예에 의한 액정 모니터 승강장치의 스탠드를 나타낸 정면도 및 측면도, 도 6a 및 6b는 본 고안의 일 실시예에 의한 액정 모니터 승강장치의 플레이트를 나타낸 정면도 및 측면도, 도 7a 및 7b는 본 고안의 일 실시예에 의한 액정 모니터 승강장치의 가이드 레일을 나타낸 정면도 및 평면도, 도 8a 및 8b는 본 고안의 일 실시예에 의한 액정 모니터 승강장치의 슬라이더를 나타낸 정면도 및 평면도, 그리고, 도 9a 및 9b는 본 고안의 일 실시예에 의한 액정 모니터 승강장치의 작용을 나타낸 것으로, 도 9a는 상승된 상태, 도 9b는 하강된 상태를 보인 측면도이다.

도 1 내지 도 3에 도시된 바와 같이, 본 고안의 일 실시예에 의한 액정 모니터의 승강장치는, 베이스(10), 스탠드(20), 플레이트(30), 가이드 플레이트(40), 슬라이더(50), 푸셔(60) 및 편형 스프링(70)을 구비한다.

상기 베이스(10)는 도 4에 도시된 바와 같이, 판형부재(11)의 중앙부에 다수의 나사체결공으로 이루어지는 결합부(12)가 구비된다.

상기 스탠드(20)는 상기 베이스(10)의 결합부(12)에 고정되어 수직하게 입설되며, 도 5a 및 5b에 도시된 바와 같이, 수직부재(21)의 하단부에 수평부재(22)가 절곡 형성되어 구성된다. 상기 수직부재(21) 및 수평부재(22)에는 다수의 나사공(21a)(22a)이 각각 형성되며, 또한 상기 수직부재(21)에는 한 쌍의 고정편(21b)이 돌출된다.

상기 플레이트(30)는 도 2, 도 6a 및 6b에 도시된 바와 같이, 그 상단부가 모니터 브래킷(31)에 고정되어 하부로 연장되며, 결합을 위한 다수의 나사공(32)이 적소에 형성된다.

상기 가이드 플레이트(40)는 도 2, 도 7a 및 7b에 도시된 바와 같이, 상기 스탠드(20)에 결합되며, 양측에는 한 쌍의 레일홈(41)이 형성되고, 내부에는 결합을 위한 다수의 나사공(42)이 일정간격으로 형성된다. 또한, 가이드 플레이트(40)의 대략 중앙부에는 부품 설치, 예컨대 후술되는 편형 스프링(70)의 설치를 위한 도피홈(43)이 형성된다.

상기 슬라이더(50)는 도 2, 도 3, 도 8a 및 8b에 도시된 바와 같이, 상기 가이드 플레이트(40)에 스페이서(55)의 개재하에 결합되며, 양측에는 상기 가이드 플레이트(40)의 한 쌍의 레일홈(41)에 삽입되는 한 쌍의 돌기(51)가 형성되고, 내부에는 결합을 위한 다수의 나사공(52)이 일정간격으로 형성된다. 이와 같은 슬라이더(50)는 그의 돌기(51)가 상기 가이드 플레이트(40)의 레일홈(41)에 삽입된 상태로 가이드 플레이트(40)를 따라 상하 이동하게 된다.

상기 푸셔(60)는 도 2에 도시된 바와 같이, 상기 슬라이더(50)의 하부측에 결합되며, 하단부에는 반원형 안착홈(61)이 형성된다.

상기 편형 스프링(70)은 도 2에 도시된 바와 같이, 그 일단은 상기 가이드 플레이트(40)의 도피홈(43)을 통하여 상기 스탠드(20)에 고정되고, 그 타단은 말려진 상태로 상기 푸셔(60)의 안착홈(61)에 위치된다. 이 편형 스프링(70)은 모니터의 자중에 대항하는 방향으로 모니터를 탄력 지지한다. 여기서, 상기 모니터의 자중과 상기 편형 스프링(70)의 탄성은 동일하게 설정되어 있다. 따라서, 이들 양쪽 방향의 힘이 평형을 이루게 되므로, 모니터의 상하방향으로 외력이 가해지지 않으면 모니터는 조절된 높이로 유지하게 된다.

상기와 같이 구성된 본 고안에 의한 액정 모니터의 승강장치는, 베이스(10)에 스탠드(20)가 임설되고, 이 스탠드(20)에는 가이드 플레이트(40)가 결합된다. 또한, 상기 플레이트(30)에는 슬라이더(50)가 결합되며, 이 슬라이더(50)의 하부에는 푸셔(60)가 설치된다. 편형 스프링(70)은 상기 스탠드(20)에 그 일단이 고정된 상태로 상기 푸셔(60)의 하부에 위치된다. 상기 플레이트(30)는 모니터 브래킷(31)에 연결되며, 이 플레이트(30)에 결합된 슬라이더(50)는 상기 가이드 플레이트(40)의 레일홈을 따라 상하 이동 가능하게 조립된다.

상기와 같은 조립 상태에서 모니터의 자중과 푸셔의 하부에 위치한 편형 스프링의 탄성이 동일하게 설정되어 있기 때문에, 외력이 가해지지 않는 한 모니터는 스탠드의 한 위치에서 정지된 상태에 있게 된다.

모니터의 높이를 조절할 필요가 있는 경우, 모니터를 손으로 들어 올리면, 편형 스프링(70)의 탄성에 외력이 가해지므로, 모니터의 자중과 편형 스프링의 힘의 균형이 깨지면서 모니터는 들어 올려지며, 적정 높이에서 외력을 제거하면, 모니터의 자중과 편형 스프링의 탄성에 의해 모니터는 조절된 위치에서 정지하게 된다. 모니터가 상부의 적정 높이로 조절된 상태가 도 9a에 도시되어 있다.

한편, 모니터의 높이를 낮출 필요가 있을 때는, 모니터를 하부로 누르면, 모니터의 자중에 외력이 가해지므로, 모니터는 편형 스프링의 탄성을 이기면서 하부로 이동하게 되며, 적정 높이에서 외력을 제거하면, 다시 모니터의 자중과 편형 스프링의 탄성이 평형을 이루면서 조절된 높이에서 정지하게 된다.

이와 같이, 본 고안은 모니터의 높이를 조절함에 있어서, 모니터에 외력을 가하는 간단한 방법으로 할 수 있으며, 특히 가이드 플레이트의 전구간 어디에서나 원하는 높이로 조절할 수 있다. 즉 프리 스톱이 가능하므로 모니터를 최적의 높이에서 보다 편리하게 사용할 수 있는 것이다.

고안의 효과

이상에서 설명한 바와 같은 본 고안에 의하면, 모니터를 들어 올리거나 누르는 간단한 방법으로 모니터의 높낮이를 원하는 높이로 자유롭게 조절할 수 있다. 따라서, 사용자 누구라도 자신의 신체 조건에 적절한 모니터 높이를 쉽게 조절하여 모니터를 최적의 상태에서 사용할 수 있다.

이상, 본 고안을 본 고안의 원리를 예시하기 위한 바람직한 실시예와 관련하여 설명하고 도시하였지만, 본 고안은 그와 같이 도시되고 설명된 그대로의 구성 및 작용으로 한정되는 것이 아니다. 오히려, 첨부된 실용신안등록청구범위의 사상 및 범주를 일탈함이 없이 본 고안에 대한 다양한 변경 및 수정이 가능함을 당업자들은 잘 이해할 수 있을 것이다. 따라서, 그러한 모든 적절한 변경 및 수정과 균등물들도 본 고안의 범위에 속하는 것으로 간주되어야 할 것이다.

(57) 청구의 범위

청구항 1

베이스:

상기 베이스의 대략 중앙부에 수직하게 임설되는 스탠드;

모니터 후면의 브래킷에 일단이 고정되어 하부로 연장된 플레이트;

상기 스탠드에 고정된 레일홈을 구비하는 가이드 플레이트;

상기 플레이트에 스페이서의 개재하에 결합되며, 상기 가이드 플레이트의 레일홈에 삽입되는 돌기를 구비하여 가이드 플레이트를 따라 상하 이동하는 슬라이더;

상기 슬라이더의 하부에 고정되며, 하단부에 반원형 안착홈이 형성된 푸셔; 및

일단은 상기 스탠드에 고정되고 타단은 말려진 상태로 상기 푸셔의 안착홈에 위치되어, 모니터의 자중에 대항하는 방향으로 모니터를 탄력 지지하는 편형 스프링;을 포함하는 것을 특징으로 하는 액정 모니터의

승강장치.

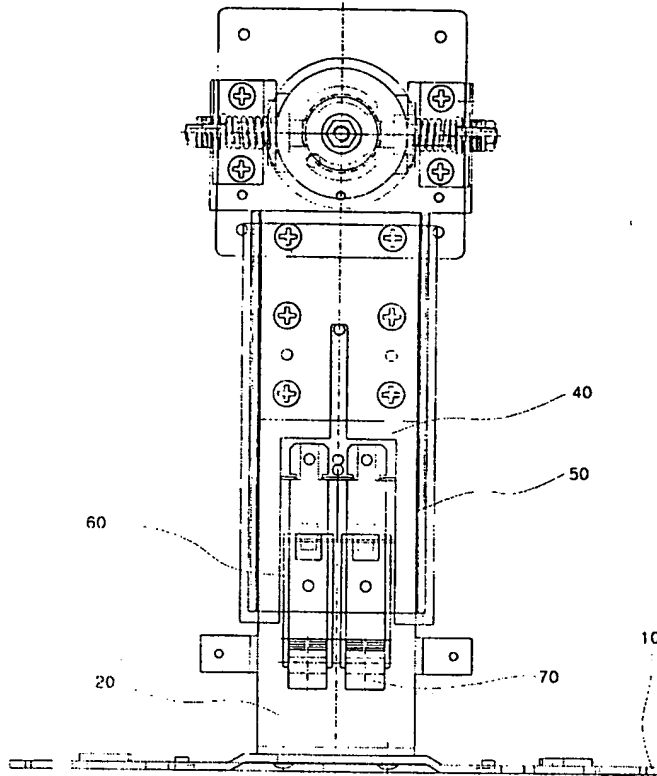
청구항 2

제 1 항에 있어서,

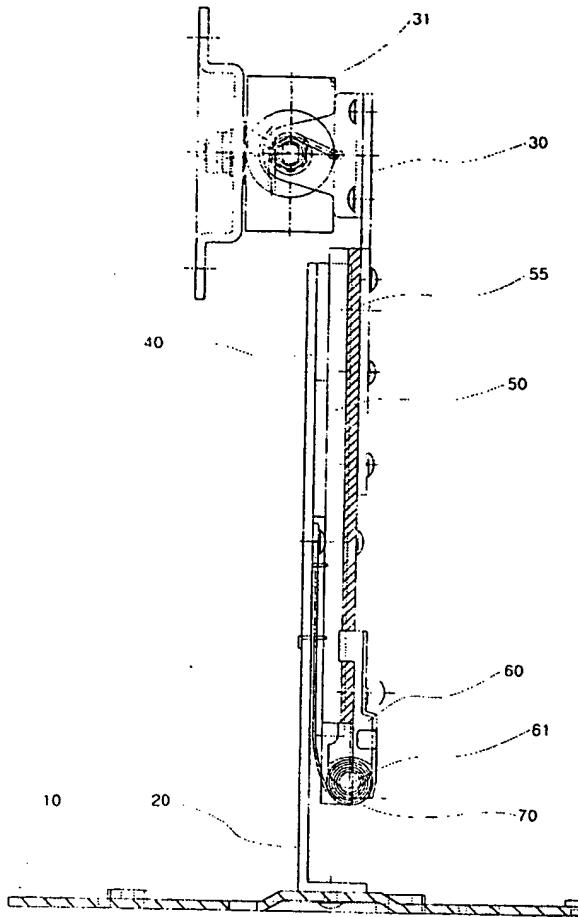
모니터의 자중과 편형 스프링의 탄성은 동일하게 설정되며, 이에 의해 가이드 레일의 전구간 어느 위치에서나 모니터의 높이가 조절된 상태로 정지하도록 구성된 것을 특징으로 하는 액정 모니터의 승강장치.

도면

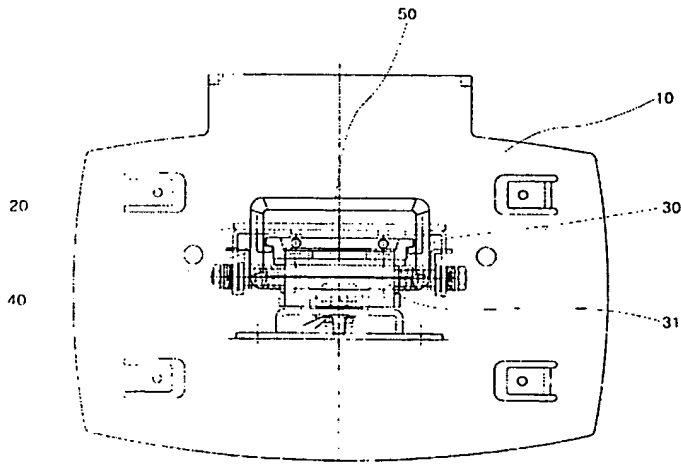
도면1



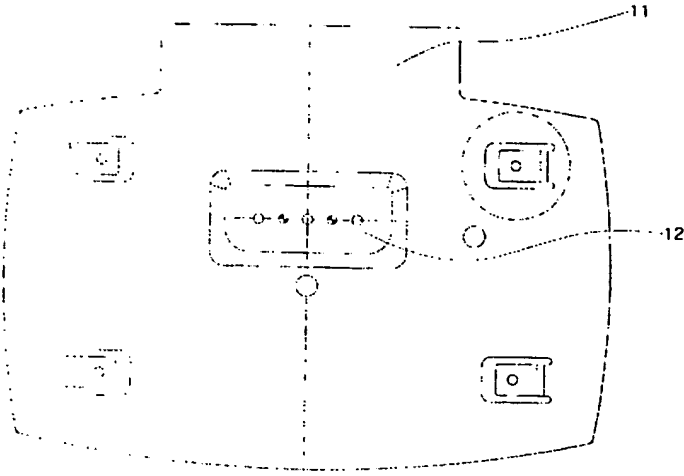
도면2



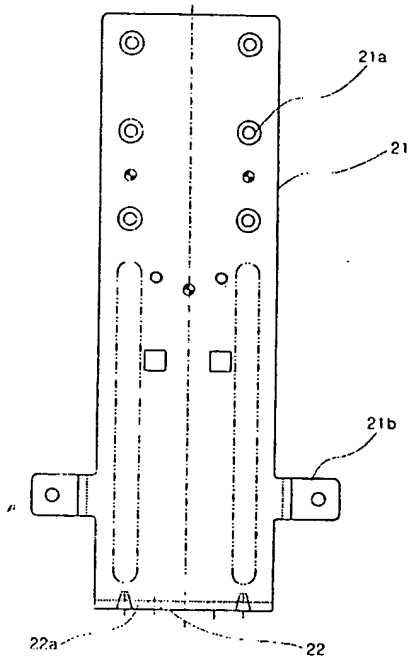
도면3



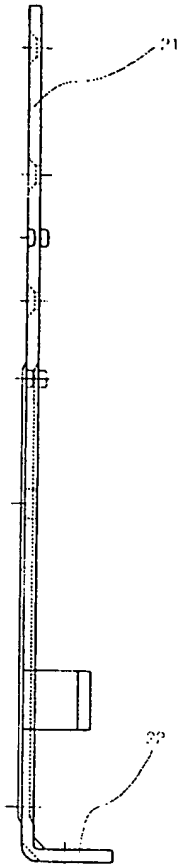
도면4



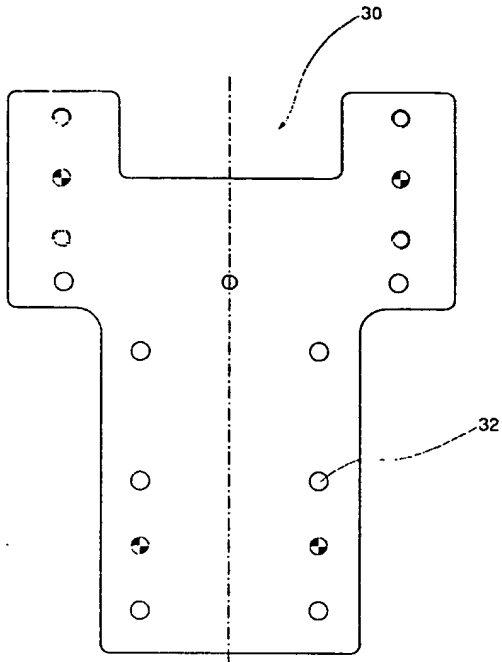
도면5a



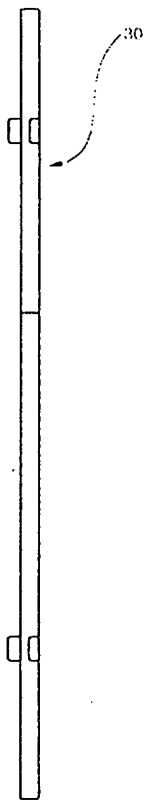
도면5b



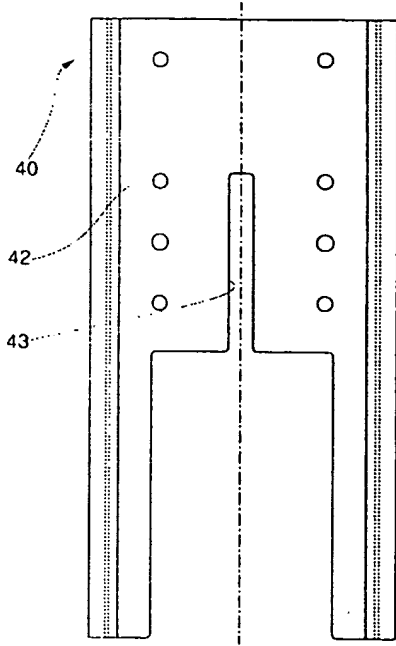
도면6a



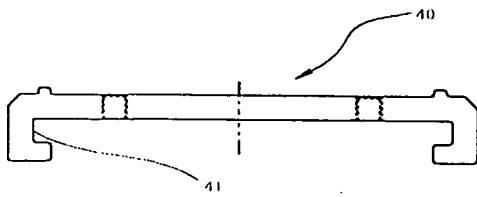
도면6b



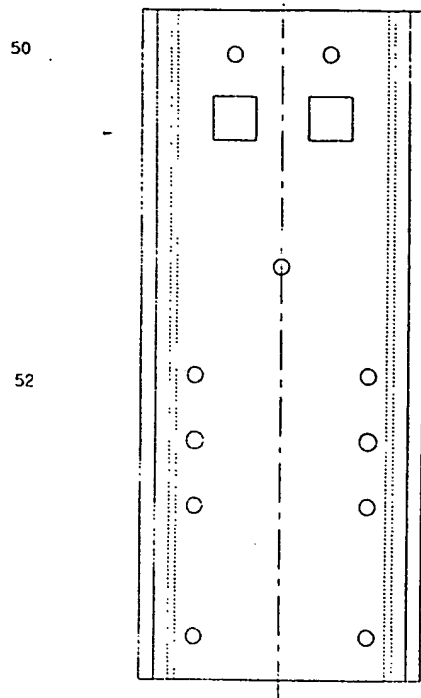
도면7a



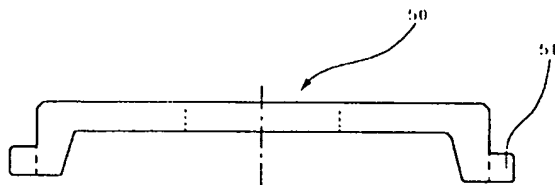
도면7b



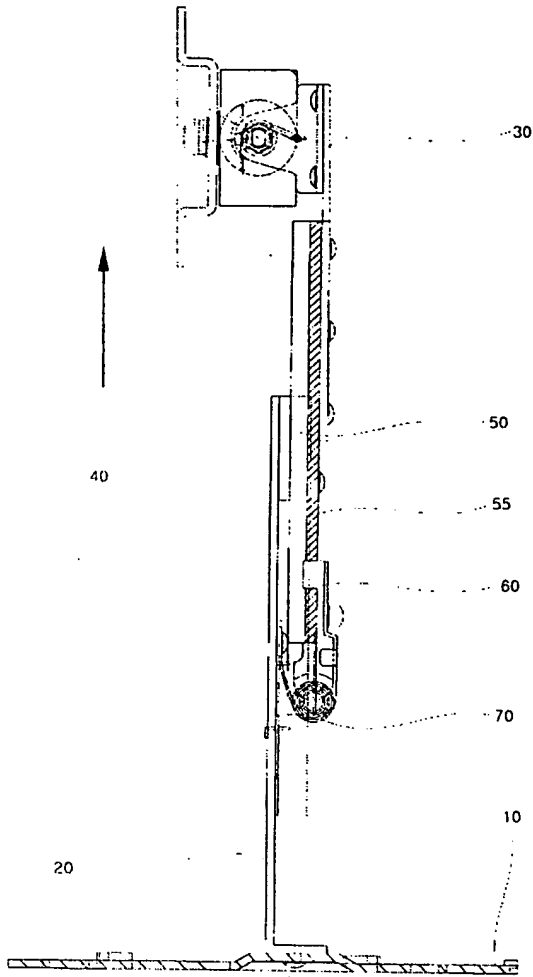
도면8a



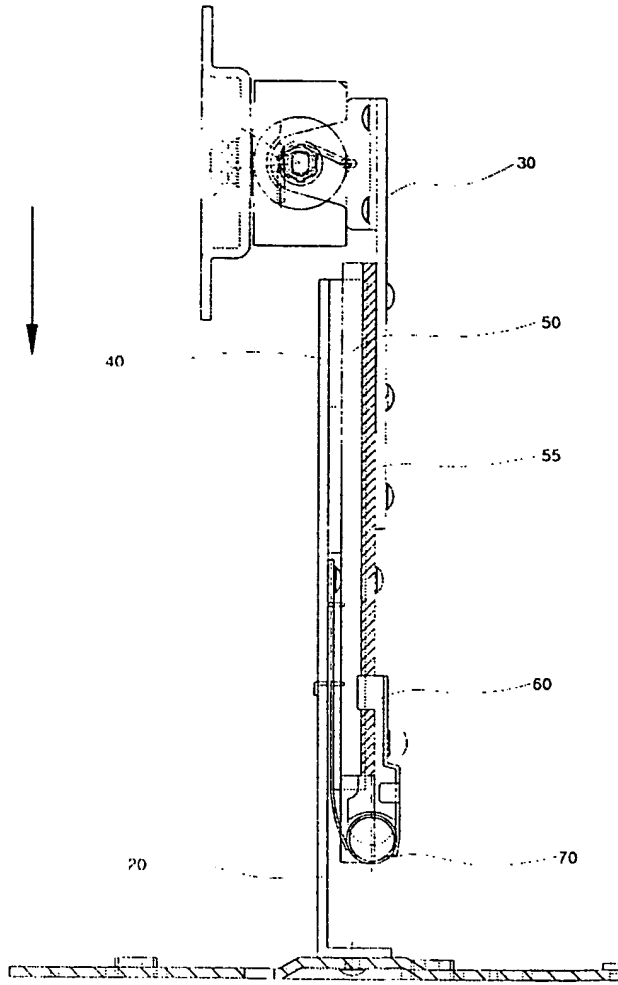
도면8b



도면9a



도면 9b



**This Page is Inserted by IFW Indexing and Scanning
Operations and is not part of the Official Record**

BEST AVAILABLE IMAGES

Defective images within this document are accurate representations of the original documents submitted by the applicant.

Defects in the images include but are not limited to the items checked:

- BLACK BORDERS**
- IMAGE CUT OFF AT TOP, BOTTOM OR SIDES**
- FADED TEXT OR DRAWING**
- BLURRED OR ILLEGIBLE TEXT OR DRAWING**
- SKEWED/SLANTED IMAGES**
- COLOR OR BLACK AND WHITE PHOTOGRAPHS**
- GRAY SCALE DOCUMENTS**
- LINES OR MARKS ON ORIGINAL DOCUMENT**
- REFERENCE(S) OR EXHIBIT(S) SUBMITTED ARE POOR QUALITY**
- OTHER: _____**

IMAGES ARE BEST AVAILABLE COPY.

As rescanning these documents will not correct the image problems checked, please do not report these problems to the IFW Image Problem Mailbox.